

Пружинные плунжеры FST-LOCK-HD

Ход 50 мм и 100 мм



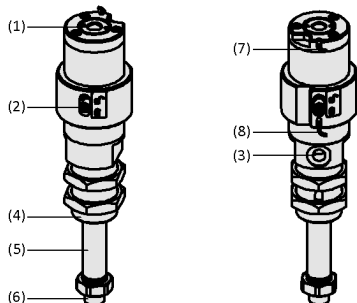
Пригодность для применения в конкретных отраслях промышленности



Применения

- Пружинный плунжер для бережного перемещения гибких трехмерных компонентов, а также для регулярных изменений продукции
- Высокоадаптивная конструкция с блокировкой для безопасной и надежной работы даже в тяжелых условиях эксплуатации
- Пружинный плунжер с демпфирующей пружиной и специальными подшипниками скольжения для перемещения заготовок различной высоты, таких как изогнутые металлические листы, и т.п.
- Перемещение чувствительных заготовок (таких как листы стекла) без дополнительных функций контроля для предотвращения повреждений, так как плунжер обеспечивает мягкое позиционирование
- Для задач перемещения с очень динамичным движением и коротким временем цикла

Пружинные плунжеры FST-LOCK-HD



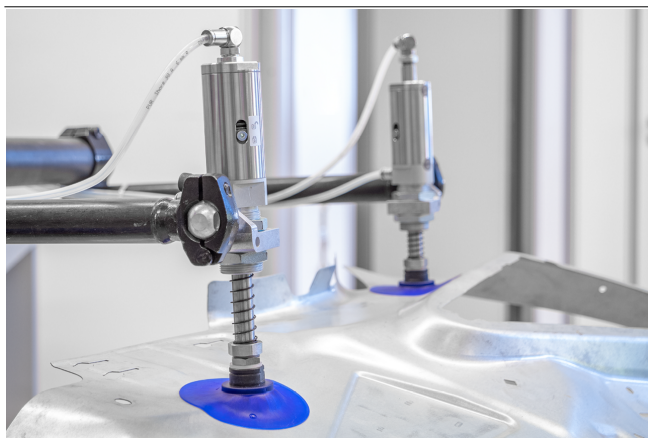
Конструкция

- Вакуумное соединение и осевая подача вакуума (1) посредством штока плунжера
- Узел блокировки (2) со смотровым окном состояния (заблокировано/подвижно)
- Подсоединение сжатого воздуха (3)
- Монтажная резьба и предохранитель блокировки пружины (4)
- Шток плунжера с пружиной (5) и соединительная резьба для присоски (6)
- Индикация исходного положения (7) и блокировки (8) с помощью датчиков (вариант SFP)

Конструкция системы Пружинные плунжеры FST-LOCK-HD

Пружинные плунжеры FST-LOCK-HD

Ход 50 мм и 100 мм



Пружинный плунжер ST-LOCK-HD для автомобильных деталей

Основные характеристики продукта

- Использование в самых разных сферах благодаря плавной фиксации хода плунжера
- Надежное удержание позиции при падении давления
- Долговечные демпфирующие пружины с защитой от блокировки
- Сложные случаи применения и малое время цикла благодаря высококачественным легкоходным подшипникам скольжения
- Подходящая соединительная резьба для широкого спектра присосок

Код кодового обозначения Пружинные плунжеры FST-LOCK-HD

FST-LOCK-HD	-	G1/4-AG	-	50	-	NC	-	AB
1		2		3		4		5

1 – Краткое обозначение

Код	Тип
FST-LOCK-HD	FST-LOCK-HD

2 – Поставка

Код	Поставка
G1/4-AG	G1/4-AG (AG = мужчина (М))
G3/8-AG	G3/8-AG (AG = мужчина (М))

3 – Ход плунжера

Код	Ход плунжера в мм
50...100	50 до 100

4 – Положение для отдыха

Код	Тип
NC	Закрытый без давления

5 – Дополнение к продукту

Код	Тип
AB	Анти-блок

Пружинный плунжер FST-LOCK-HD поставляется как готовый к подключению продукт.

Данные для заказа Пружинные плунжеры FST-LOCK-HD

Тип*					Ход плунжера в мм:	
					50	100
FST-LOCK-HD	G1/4-AG	-	AB		10.01.02.01535	10.01.02.01629
FST-LOCK-HD	G1/4-AG	SFP	VG		10.01.02.01730	10.01.02.01798
FST-LOCK-HD	G3/8-AG	-	AB		10.01.02.01628	10.01.02.01633

*Рекомендация: предотвращение макс. хода плунжера в режиме непрерывной работы для увеличения срока службы

Данные для заказа Запасные части Пружинные плунжеры FST-LOCK-HD

Тип	Продукты сторонних производителей - ERP-US		Установочный винт
FST-LOCK-HD	SFP	21.01.09.00127	20.05.07.00025

Пружинные плунжеры FST-LOCK-HD

Ход 50 мм и 100 мм

Данные для заказа Аксессуары Пружинные плунжеры FST-LOCK-HD

Аксессуары		№ детали.
Вставная муфта, прямой	STV-GE G1/8-AG 6	10.08.02.00204
Вставная муфта, колено	STV-W G1/8-AG 6	10.08.02.00158
Продукты сторонних производителей - ERP-US	VSL 6-4 PU MI-TR	10.07.09.00002
Держатель инструментов, пружинный плунжер	HT-FST A3 42 M30x1.5	10.07.06.00472
Держатель инструментов, пружинный плунжер	HT-FST A5 42 M30x1.5	10.07.06.00473

Технические данные Пружинные плунжеры FST-LOCK-HD

Тип	Жесткость пружины [N/mm]	Предварительное натяжение пружины [N]	Центр силы пружины [N]*	Вертикальная нагрузка [N]**	Горизонтальная нагрузка [N]***	Anzugsdrehmoment (max) [Nm]	Вес [g]	Температура эксплуатации [°C]
FST-LOCK-HD G1/4-AG 50 NC AB	0.453	1.40	12.8	1500	300	50	735	0 ... 80 °C
FST-LOCK-HD G1/4-AG 50 NC VG SFP	0.453	1.40	12.8	1500	300	50	995	0 ... 50 °C
FST-LOCK-HD G3/8-AG 50 NC AB	0.453	1.40	12.8	1500	300	50	735	0 ... 80 °C
FST-LOCK-HD G1/4-AG 100 NC AB	0.328	3.28	19.7	1500	150	50	895	0 ... 80 °C
FST-LOCK-HD G1/4-AG 100 NC VG SFP	0.328	3.28	19.7	1500	150	50	1070	0 ... 50 °C
FST-LOCK-HD G3/8-AG 100 NC AB	0.328	3.28	19.7	1500	150	50	895	0 ... 80 °C

*Относительно 50% хода

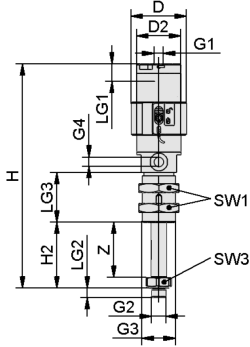
**Макс. статическая нагрузка

***Значение горизонтальной нагрузки относится к нижней кромке плунжера в состоянии растяжения. Это максимальная статическая нагрузка, она ухудшает сжатие и растяжение в горизонтальном состоянии.

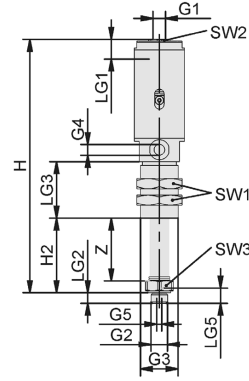
Пружинные плунжеры FST-LOCK-HD

Ход 50 мм и 100 мм

Конструктивные данные Пружинные плунжеры FST-LOCK-HD



FST-LOCK-HD-SFP



FST-LOCK-HD

Пружинные плунжеры FST-LOCK-HD

Ход 50 мм и 100 мм

ⓘ Конструктивные данные Пружинные плунжеры FST-LOCK-HD

Тип	D [mm]	D2 [mm]	G1	G2	G3	G4	H [mm]	H2 [mm]	LG1 [mm]	LG2 [mm]	LG3 [mm]	SW1 [mm]	SW2 [mm]	SW3 [mm]	Z (ход) [mm]
FST-LOCK-HD G1/4-AG 50 NC AB	-	-	G1/8"-F	G1/4"-M	M30x1.5-M	G1/8"-F	202.0	59.3	12	8.5	45	36	17	22	50
FST-LOCK-HD G1/4-AG 50 NC VG SFP	50	40	G1/8"-F	G1/4"-M	M30x1.5-M	G1/8"-F	202.3	59.3	12	8.5	45	36	-	22	50
FST-LOCK-HD G3/8-AG 50 NC AB	-	-	G1/8"-F	G3/8"-M	M30x1.5-M	G1/8"-F	202.8	59.8	12	8.0	45	36	17	22	50
FST-LOCK-HD G1/4-AG 100 NC AB	-	-	G1/8"-F	G1/4"-M	M30x1.5-M	G1/8"-F	267.3	109.3	12	8.5	60	36	17	22	100
FST-LOCK-HD G1/4-AG 100 NC VG SFP	50	40	G1/8"-F	G1/4"-M	M30x1.5-M	G1/8"-F	267.3	109.3	12	8.5	60	36	-	22	100
FST-LOCK-HD G3/8-AG 100 NC AB	-	-	G1/8"-F	G3/8"-M	M30x1.5-M	G1/8"-F	267.8	109.8	12	8.0	60	36	17	22	100